

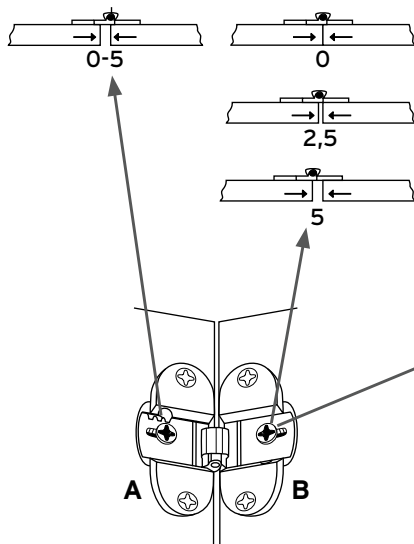
# VOUWDEURSCHARNIER

Special enkel-as project scharnier

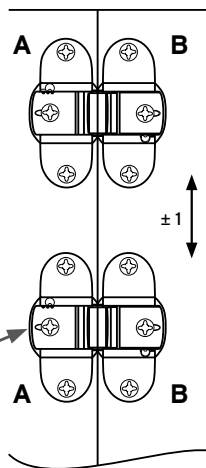
- Voor vrijdraaiende en geleide vouwdeuren
- De dubbelwerkende RVS veer houdt de deur vast in zowel geopende als gesloten toestand.
- Zware zink uitvoering
- Stabiele uitvoering
- Recht vouwen van deurelementen
- Instelbare draaipunten
- Hoogteverstelling  $\pm 1$  mm
- Constante veerkracht onafhankelijk van de naad of het draaipunt.
- Lagering in hoogwaardige kunststof busen.
- Voorgemonteerd voor 3 mm naad



## Verstelling van deurelement symmetrisch en/of asymmetrisch

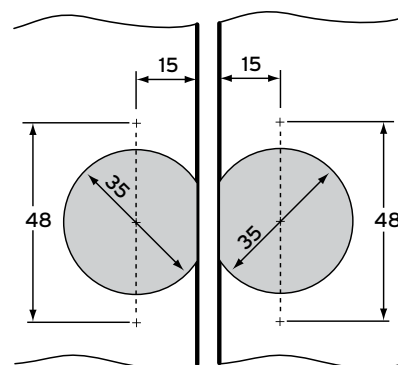
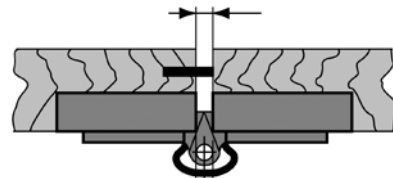


## Hoogte verstelling

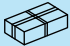


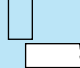


Voor vrijdraaiende vouwdeuren mag de totale vleugelbreedte voor beide vleugels maximum 60 cm bedragen.  
Montageplan zie pagina 6.

d.m.v. veer wordt oversluiting vermeden



Boorpatroon  
Boordiepte 9 mm  
Kombevestiging met spaanplaat Schroeven  $\varnothing 4$  mm

					NORM
2002 N	50	180°	0 - 10	vanaf 13	DIN
Vernikkeld		Oppervlakte zwart op aanvraag			