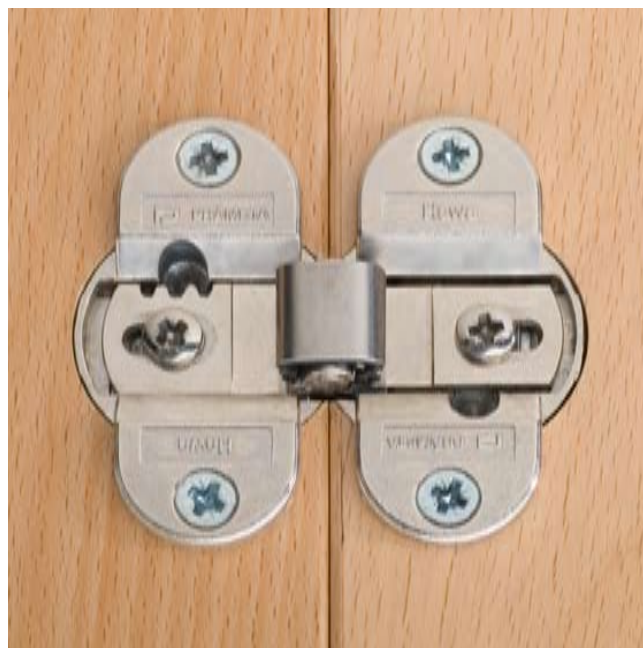


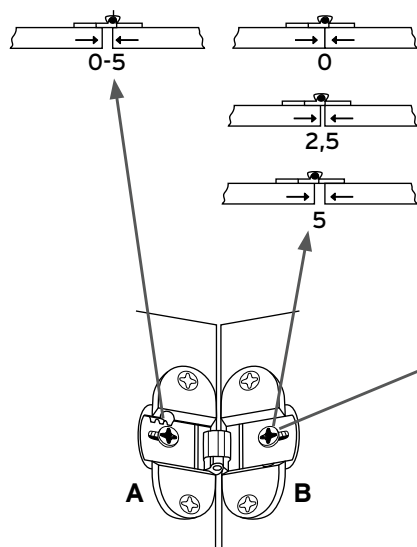
CHARNIÈRE POUR PORTES PLIANTES

Charnière uniaxe spéciale

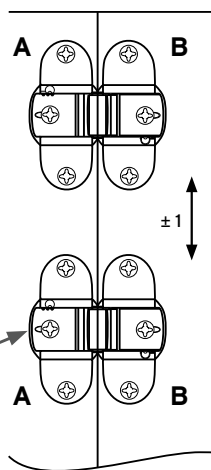
- Pour portes pliantes dégagées et guidées
- Ressort en acier inox à double action stabilise les deux positions finales
- Exécution robuste en alliage de zinc.
- Nœud stable
- Pliage plat des battants de porte
- Décalage du centre de rotation réglable
- Réglage en hauteur ± 1 mm
- Force de ressort constante indépendante du jeu et du décalage du centre de rotation
- Paliers d'axe en plastique haute résistance
- Prémonté pour un jeu de 3 mm



Réglage des battants symétrique et/ou asymétrique



Réglage en hauteur



En cas de portes pliantes tournant librement la largeur totale des deux battants est 600 mm. Instructions d'application voir la page 6.

Pour avoir les battants plane utiliser un support.

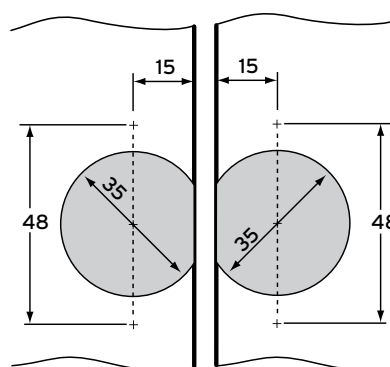
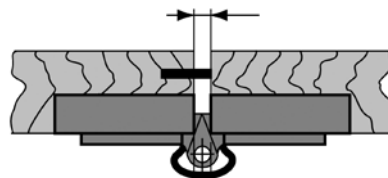
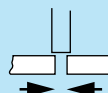


Schéma de perçage
Profondeur de perçage 9 mm
Fixation du boîtier par vis agglo \varnothing 4 mm



NORME

2002 N

50

180°

0 - 10

à partir de 13

DIN

Nickelé

Finition noir sur demande