

SERIE 3000 VOLKERN SCHARNIER

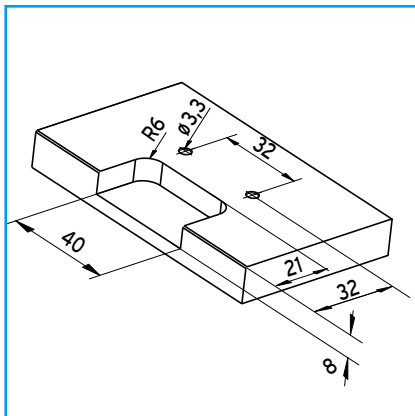
Special enkel-as scharnier

Technische informatie

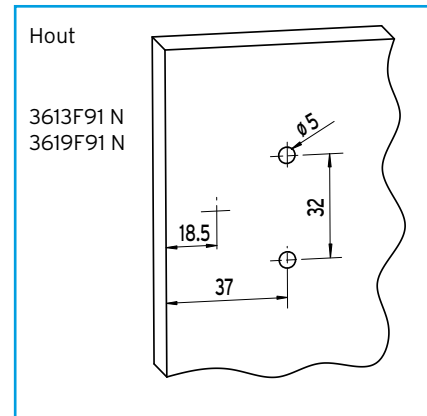
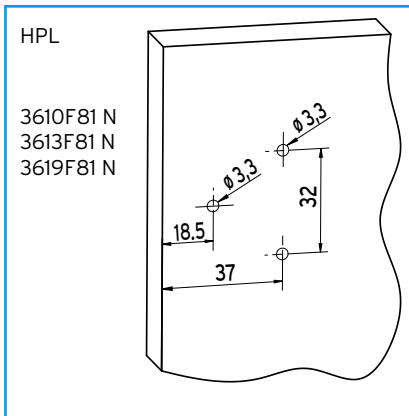
- Zichtbare knoop 5 mm
- Opening tot 270°
- Hoogteverstelling in deurdeel ± 2 mm eenvoudig te bedienen
- Zijwaartse afstelling traploos instelbaar +1/- 2 mm. Scharnier knoop blijft aan deurzijde waardoor geen ruimte ontstaat tussen de knoop en de deur.
- Diepteverstelling ± 1 mm
- Veiligheidsschroef aan kozijngedeelte vooraf te monteren onafhankelijk van zijwaartse/hogte afstelling
- Deur en kozijndeel d. m. v. as verbonden
- Opdek en half opdek voor 10, 13 en 19 mm
- Deurdikte 10 en 13 mm
- Meer kastruimte voor laden en losse modules (geen deurinsprong bij een openingshoek vanaf 140°)
- Alle uitvoeringen met snapper
- Geborgde as
- Met slijtvaste kunststof lagering
- Stevig uitgevoerd in zink legering, vernikkeld. (Andere uitvoeringen op aanvraag)

Volgens norm ANSI Grade 1 Details zie pagina 4

Deuruitspanning



Boorpatroon scharnierarm

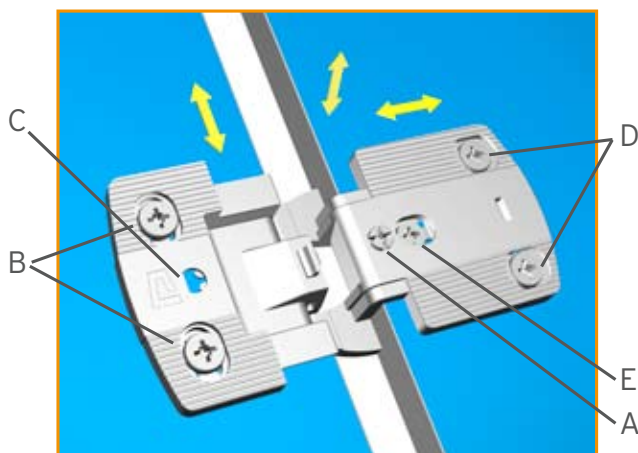


Schroefbevestiging:

Advies **HPL**: te bevestigen met zelfsnijdende schroeven met speciale roestwerende coating

In **hout** met spreidpluggen met voorgemonteerde schroeven

Montage instructie en aantal scharnieren zie pagina 6



Zijwaartse afstelling

Met schroef A traploos de hangnaad in beide richtingen instellen

Hoogte verstelling

Special schroef B losdraaien
Schroevendraaier in uitsparing C drukken
Door te draaien met de schroevendraaier kan men de deur traploos verstellen (± 2 mm)

Diepteverstelling

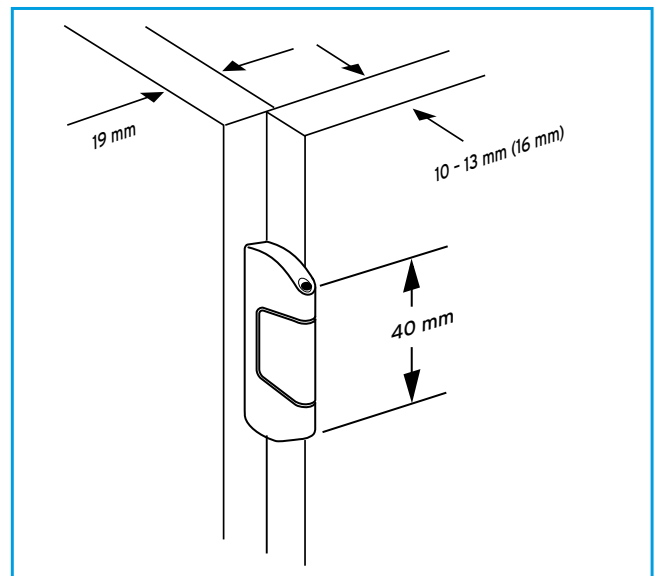
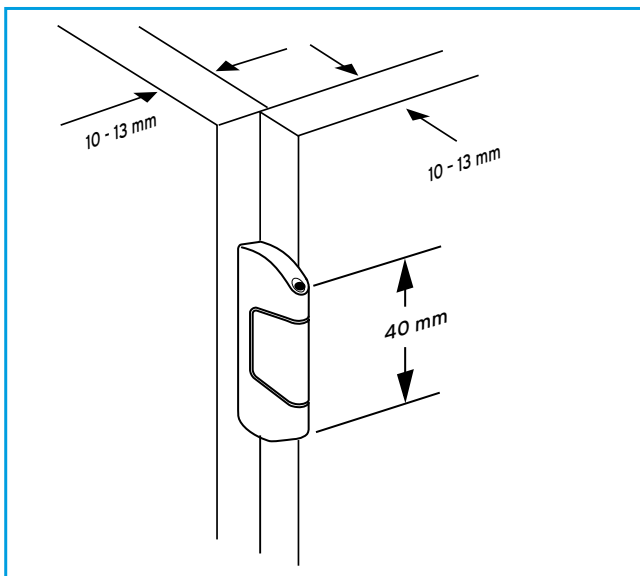
De schroeven D en E losdraaien en door de sleuf verschuiven

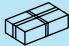

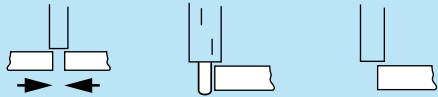





Veiligheidsschroef E al bij montage aanbrengen. De 3D instelling wordt hier niet door beïnvloed.

SERIE 3000 VOLKERN SCHARNIER

Special enkel-as scharnier

- Speciaal scharnier voor dunne deuren, ideaal voor volkern platen (HPL)
- Vlakke scharnierarm geschikt voor module systemen
- Drie dimensionaal verstelbaar
- Perfecte kwaliteit en lange levensduur



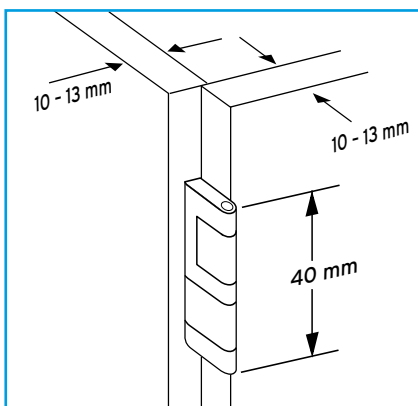
				NORM	
3610F81 N		100	270° 240°	6 9,5 / 3,5 10 / 10-13 13 / 10-13	ANSI
3613F81 N		100	270°	6 13 / 7 13 / 10-13	ANSI
3619F81 N		100	270°	6 19 / 13 19 / 10-13	ANSI
3613F91 N		100	240°	6 13 / 7 19 / 10-13	ANSI
3619F91 N		100	270°	6 19 / 13 19 / 10-13	ANSI

Zelfsnijdende schroeven en prijs

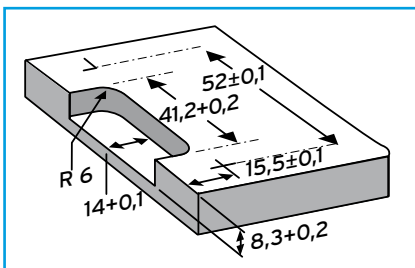
VOLKERN SCHARNIER

Special enkel-as project scharnier

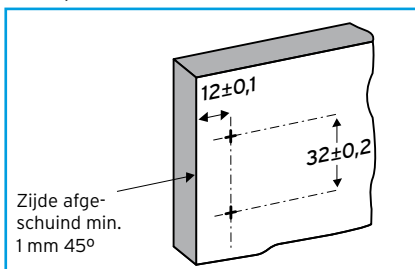
- Speciaal scharnier voor dunne deuren en volkern platen (HPL)
- Vlakke scharnierarm 4,5 mm opliggend, geschikt voor module systemen
- Opdek, half opdek of tweelingscharnier
- Opening tot 240°
- Scharnierknoop 5 mm



Deuruitspanning





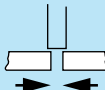
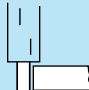
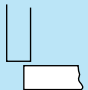


Boorpatroon scharnierarm



Geadviseerd te bevestigen met zelfsnijdende schroeven 3,9x9,5 mm (boring Ø 3,3 mm) die met een speciale roestwerende coating zijn behandeld.



- Stevig uitgevoerd in aluminium/zink legering
- Met snapper
- Zijwaartse afstelling - 1 mm
- Hoogte afstelling ± 2 mm
- Geen deurinsprong bij openingshoek vanaf 140°
- Geharde stalen stift met 4 polyamide, onderhoudsvrije lagers
- Vaste stift
- Standaard uitvoering vernikkeld. Roestwerende uitvoeringen of zwart
- **Of RVS verkrijgbaar**

						NORM	
364FL51 N		100	240°/270°	6	7,5 / 2,0 * 9 / 3,5	10 / 10-13 13 / 10-13	ANSI ANSI
365FL51 N		50	180°	6	9 / 3,5	13 / 10-13	ANSI
364FL D 1,5		50	Distanzplatte	* Bij 10 mm toepassen met afstandplaatjes D 1,5			
Zelfsnijdende schroeven en prijs							