

SÉRIE 3000 PAUMELLE PLATE

Charnières uniaxes spéciales

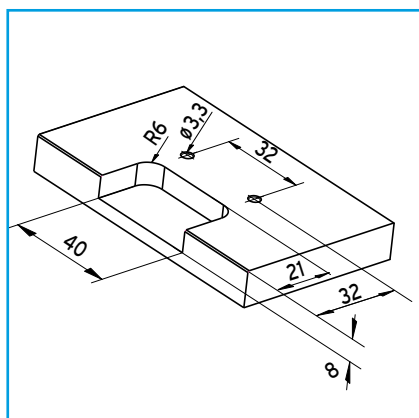
Informations techniques

- Nœud visible de 5 mm
- Ouverture jusqu'à 270°
- Réglage en hauteur dans la partie porte ± 2 mm, facile à activer
- Réglage du recouvrement de la porte sur la pièce du côté en deux sens en continu $+1/-2$ mm, le nœud reste attaché au bord de la porte, de cette manière pas de fente entre porte et nœud.
- Réglage en profondeur ± 1 mm
- La vis de sécurité sur la pièce du côté montable en atelier indépendamment du réglage latéral et en hauteur.
- Boîtier et pièce du côté fixement axé

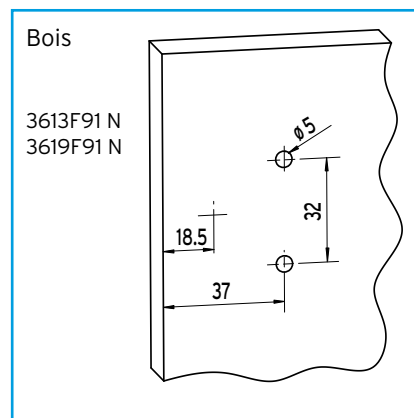
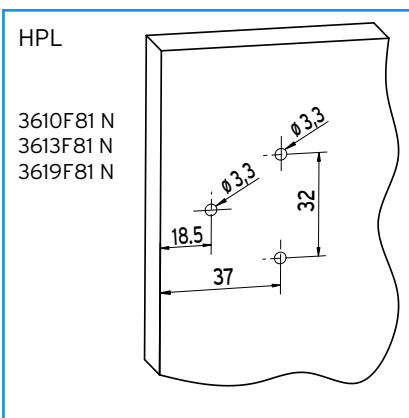
- Application en applique ou semi-applique pour panneaux de 10, 13 ou 19 mm
- Epaisseur de portes 10 ou 13 mm
- Espace intérieur libre pour tiroirs et systèmes modulaires (pas d'encombrement de porte à l'ouverture de 140° et plus)
- Toutes les versions avec loqueteau
- Axe assuré
- Paliers d'axe plastiques résistants à l'usure
- Exécution en alliage de zinc, finition niquelée (Autres finitions sur demande)

Testés en accordance avec ANSI Grade 1
Pour les détails voir page 4

Perçage porte



Perçage pièce du côté

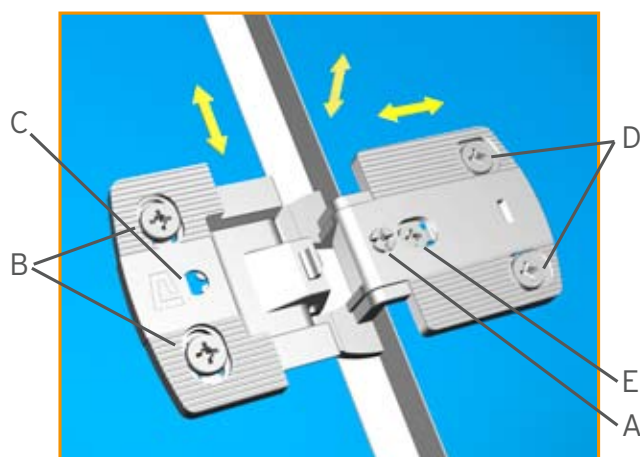


Fixation par vis:

Pour les **panneaux compacts** avec vis taraudeuse avec protection anticorrosive spéciale (sont inclus dans le prix)

pour **bois** avec cheville à expansion avec vis prémontée

Conseils d'application et nombre des charnières voir page 6



Réglage du recouvrement de la porte

En tournant la vis A effectuer en continu le réglage du recouvrement en deux sens

Réglage en hauteur

Desserrer la vis B
Activer le réglage en hauteur par la pression avec le tournevis sur fenêtre C
Ajuster en continu la porte en hauteur en tournant l'outil (± 2 mm)

Réglage en profondeur

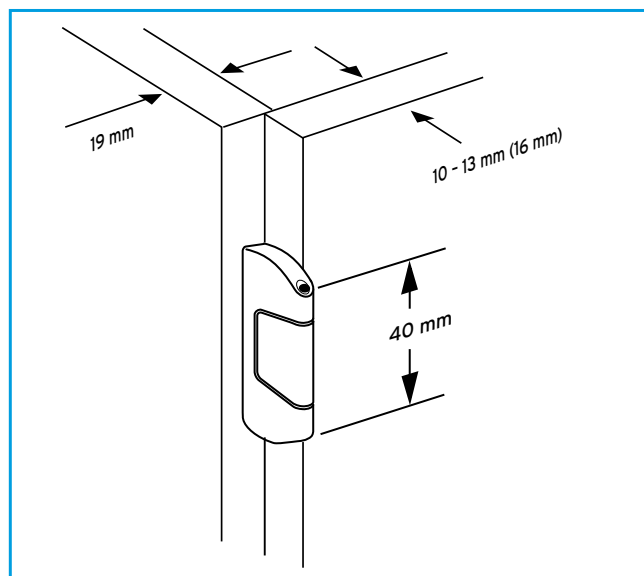
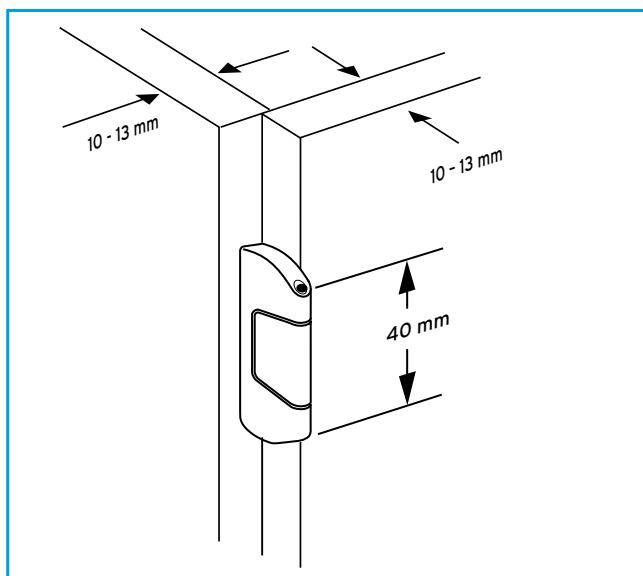
Desserrer la vis D et positionner par main dans le trou rallongé

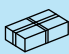

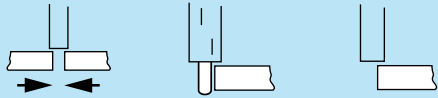

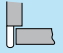



Visser la vis de sécurité E déjà lors du montage de la porte. Le réglage 3D n'en sera pas affecté.

PRAMETA SÉRIE 3000 PAUMELLE PLATE

Charnières uniaxes spéciales

- Charnière spéciale pour portes minces et panneaux compacts (HPL)
- Construction plate - convenant aux systèmes modulaires
- Réglage 3D qui ouvre des perspectives
- Qualité importante et longévité



				NORME	
3610F81 N		50	270° 240°	6 9,5 / 3,5 10 / 10-13 13 / 10-13	ANSI
3613F81 N		50	270°	6 13 / 7 13 / 10-13	ANSI
3619F81 N		50	270°	6 19 / 13 19 / 10-13	ANSI
3613F91 N		50	240°	6 13 / 7 19 / 10-13	ANSI
3619F91 N		50	270°	6 19 / 13 19 / 10-13	ANSI

Vis autotaraudeuses sonst inclus

PAUMELLE PLATE

Charnière uniaxe spéciale

- Charnière spéciale pour portes minces et panneaux compacts (HPL)
- Pièce du côté plate, uniquement 4,5 mm d'épaisseur - convenant aux systèmes modulaires
- Application en applique, semi-applique et jumelée
- Ouverture jusqu'à 240°
- Nœud de 5 mm

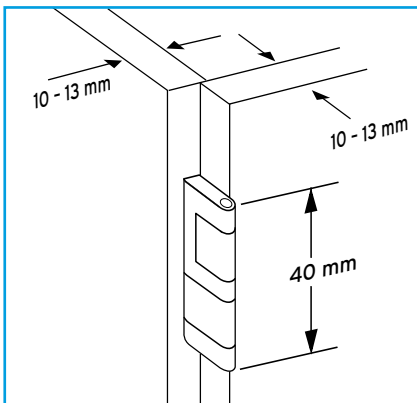
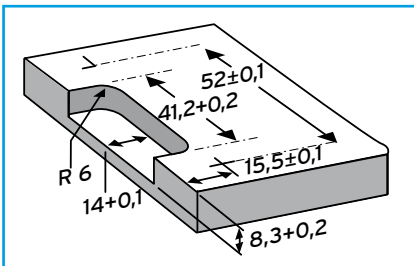
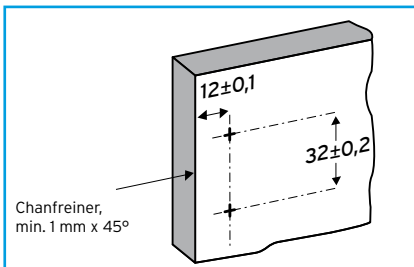


Schéma de perçage porte



Perçage pièce du côté



Fixation recommandée avec les vis autotaraudeuses 3,9 x 9,5 mm (Trou pré-percé Ø 3,3 mm) avec finition anticorrosive



- Avec loqueteau
- Réglage du recouvrement de la porte - 1 mm
- Réglage en hauteur ± 2 mm
- Pas de retrait de la porte à l'ouverture de 140° et plus
- Axe en acier trempé, 4 fois basé en paliers d'axe plastiques - exempt d'entretien
- Axe sécurisé
- Exécution robuste en alliage de zinc. Version standard nickelée. Egalement disponible avec finition anticorrosive ou noir.
- **Disponible aussi en inox.**

							NORME
364FL51 N		100	240°/270°	6	7,5 / 2,0 * 9 / 3,5	10 / 10-13 13 / 10-13	ANSI ANSI
365FL51 N		50	180°	6	9 / 3,5	13 / 10-13	ANSI
364FL D 1,5		50	Pièce d'écartement		* pour les panneaux 10 mm en combinaison avec plaque de distance D 1,5 mm		
Vis autotaraudeuses sont inclus							