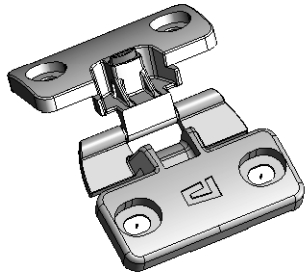
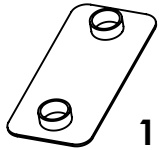


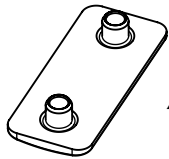
Montageanleitung / Mounting Instruction / Instructions de Montage



1 x

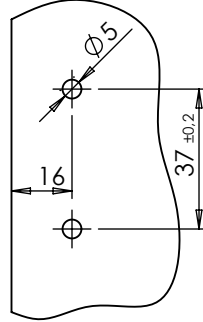


1 x

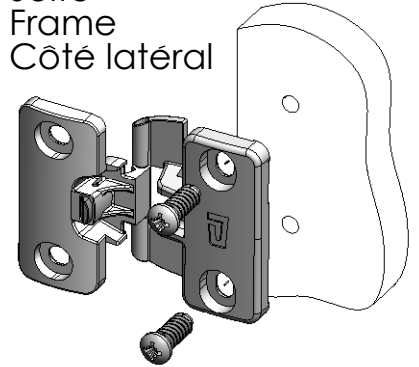


1 x

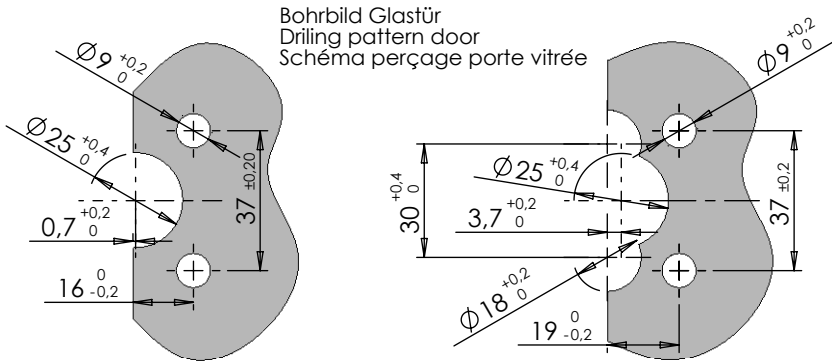
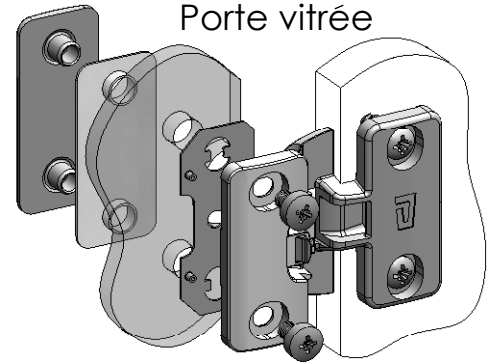
Bohrbild Seite  
Drilling pattern frame  
Schéma perçage côté latéral



Seite  
Frame  
Côté latéral



Glastür  
Glass door  
Porte vitrée



T=3 mm

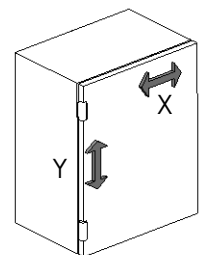
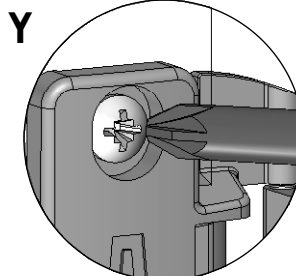
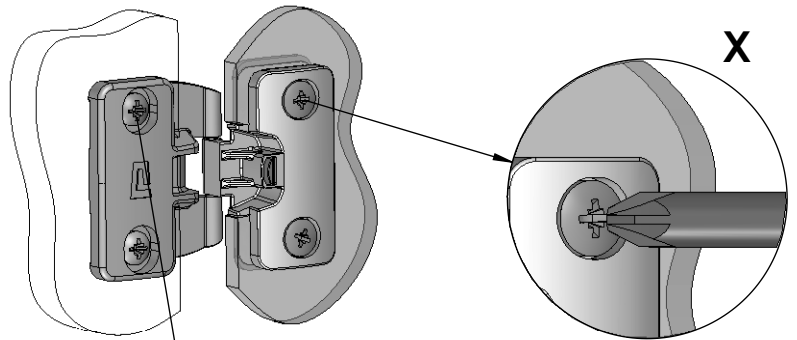
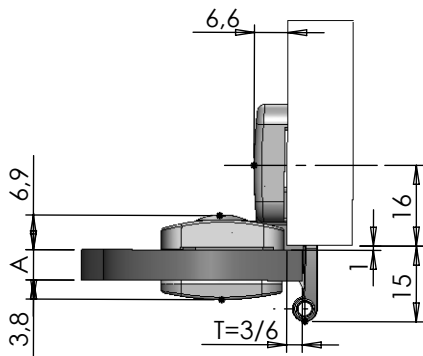
T=6 mm



2 x M5x8  
2 x M5x10



2 x 6.3x13



Glasdicke Glass Thickness Epaisseur du verre A [mm]	Linsenschraube Oval head screw Vis a tete bombée M5 x L DIN 7985
5	L= 8
6	L= 8
7	L= 10
8	L= 10

01/10 Technische Änderungen vorbehalten. Keine Gewährleistung für Druckfehler oder Irrtümer.

Subject to technical modifications, Misprinting and other errors excepted from guarantee.

[mm]

Sous réserve de modifications techniques, Aucune garantie n'est accordée pour des fautes d'impression ou autres erreurs.