

Schnellband 707



Schnellband 717

Rollen  $\phi$  8 mm  
Längen 707 = 40, 50 und 60 mm  
717 = 72 mm

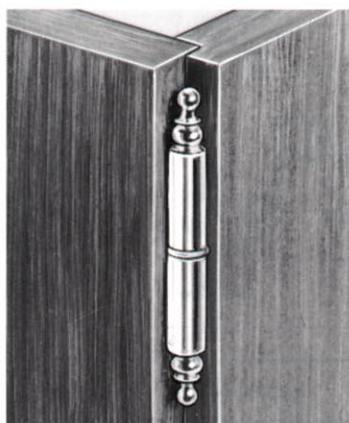
Material Stahl, Messing

Färbungen

707/Ms = Messing poliert  
Ni = Messing vernickelt  
St = Stahl chromatiert  
StB = Stahl brüniert

717/Ms = Messing poliert  
MsB = Messing brüniert

Abstand Gewindebolzen = 16 mm



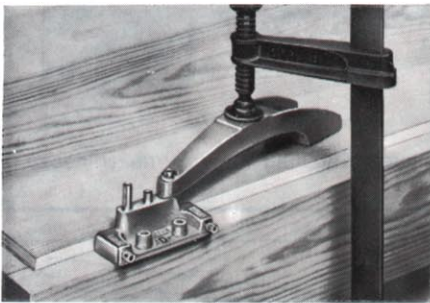
# Anleitung Größen Anschlagwerkzeug

## Anleitung

Rahmenbohrungen festlegen

Tür auf Rahmen legen  
ausrichten und festspannen

Bohrlehre anlegen  
(Rote Markierung = Bandmitte)  
und mit Spannbügel festspannen



Anschlagbeispiel mit Bohrlehre D 1 (grün)  
für überfälzten Anschlag

Bohrungen  
Eine Tür- und zwei Rahmenbohrungen  
∅ 4 mm

**Bohrerausstand 54 mm**

Oberteil mit Drehstift in die Tür eindrehen

Unterteil und Augenschraube mit Drehstift  
in den Rahmen einschlagen

Ausführliche Anschlaganleitung liegt den  
Bohrlehren bei



## Größen

Einbohrband mit glatter 8-mm-Rolle			
Bezeichnung	707-40/Ms Ni St StB	707-50/Ms Ni St StB	707-60/Ms Ni
Rollenlänge	40 mm	50 mm	60 mm

Einbohrband mit Zierknopf	
Bezeichnung	717-45/Ms MsB
Rollenlänge	72 mm

Verpackung 20 Stück  
Bestellbeispiel: Schnellbänder mit glatter Rolle, vernickelt, 50 mm lang,  
= 100 Stück 707-50/Ni

## Anschlagwerkzeug

	Bezeichnung	Verwendungszweck	Anschläge
	Bohrlehre D 1  Farbe grün	Tür- und Rahmenbohrungen ∅ 4 mm	überfälzt
	Bohrlehre B 1  Farbe gelb		7,5 mm zurückspringend